

# SANIVÉVIER SR90



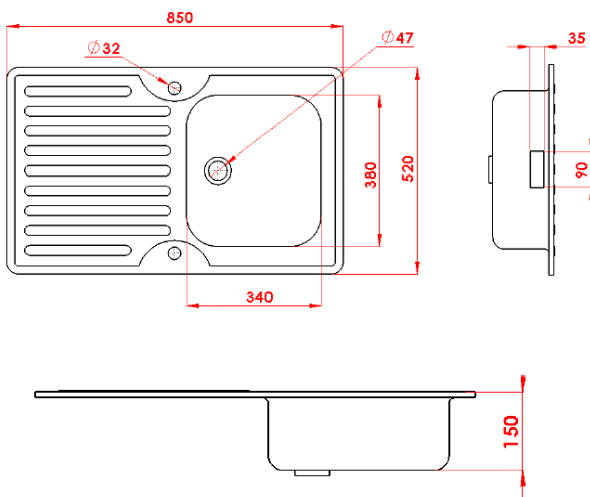
Résine de polyester  
4 à 8 mm

- Design moderne
- Qualité
- Durabilité

Références :

- Blanc : 32.001.20504.001
- Marbre : 32.001.20504.004
- Granit : 32.001.20504.005

## SCHEMA TECHNIQUE



Descriptif :

- Évier moulé en résine de polyester renforcée de fibres de verre.

Inclus :

- Vidage : bonde à bouchon, siphon et trop plein à grille inox.
- Fixation : à encaster sur plan en stratifié compact ép. 10 à 13 mm.

Options :

- Mitigeur.
- Trop plein  $\varnothing$  25 mm.

