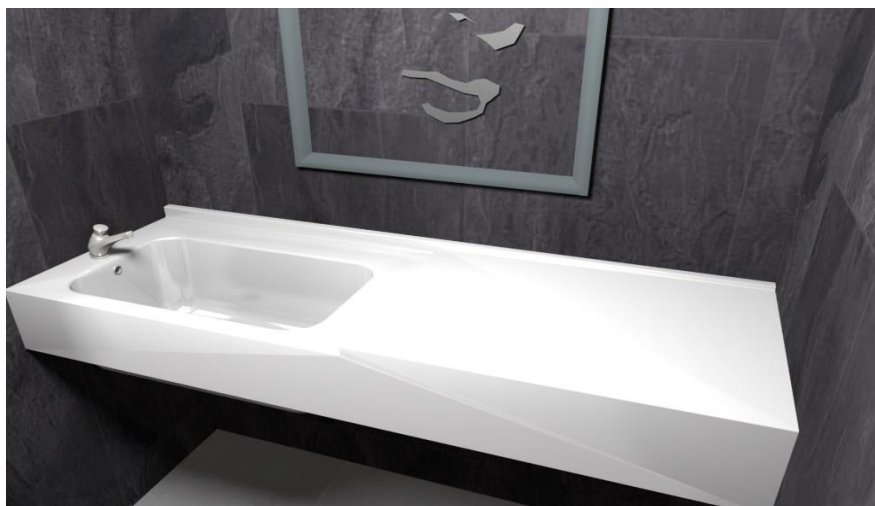


✓ SANIBÉBÉ SR46



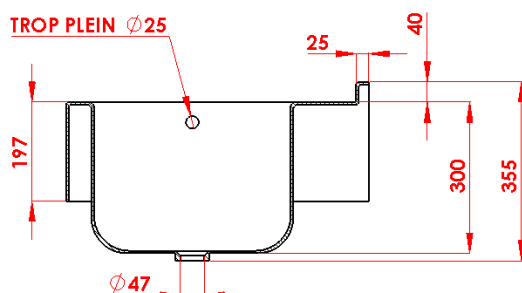
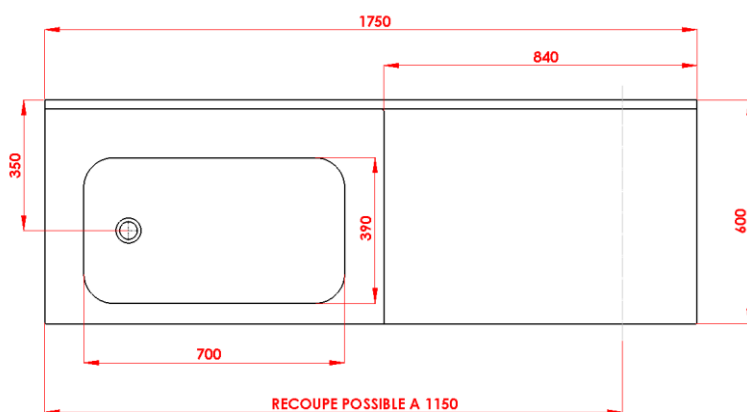
RÉSINE DE
POLYESTER 4 à 8 mm



Design moderne
Qualité
Durabilité

Références : 32.001.20348.001 - Blanc
32.001.20348.004 - Marbre
32.001.20348.005 - Granit
32.001.00000.004 - Recoupe

■ SCHÉMA TECHNIQUE



DESCRIPTIF :

Baignoire et table à langer monobloc
moulée en résine de polyester renforcée
de fibres de verre

INCLUS :

Vidage : bonde à bouchon, siphon et
trop plein $\varnothing 25$ mm
Fixation : équerres, vis et chevilles

OPTIONS :

- Mitigeur
- Recoupe possible de 1550 à 1750 mm
- Joes / Consoles

