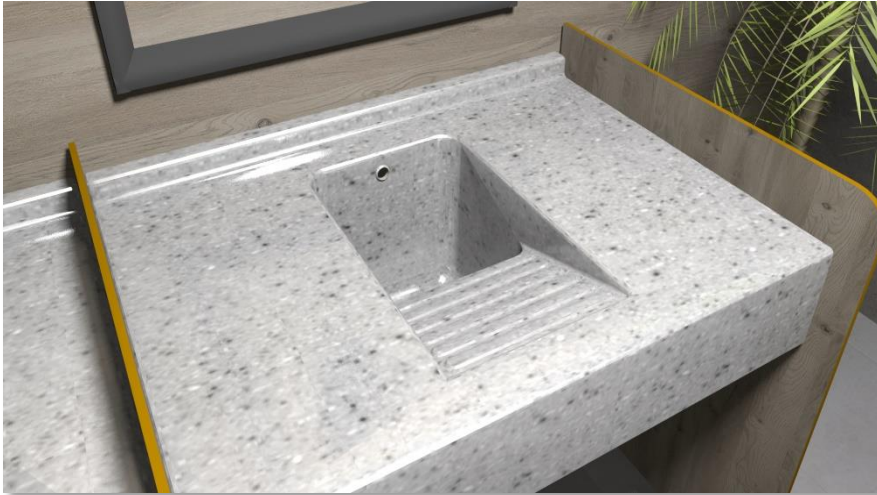


✓ SANILINGE A POSER SRA7



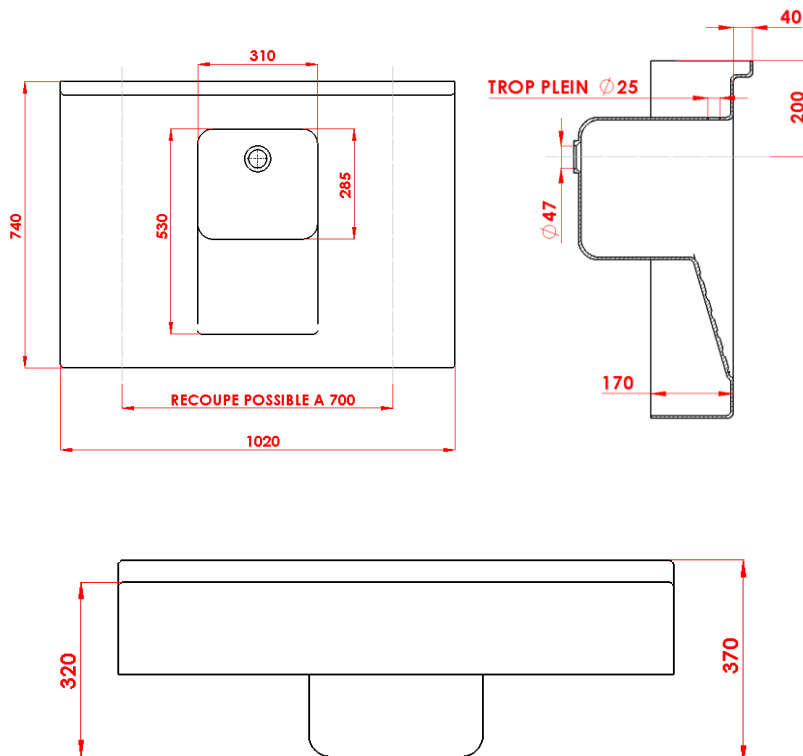
RÉSINE DE
POLYESTER 4 à 8 mm



Design moderne
Qualité
Durabilité

Références : 32.001.20347.001 - Blanc
32.001.20347.004 - Marbre
32.001.20347.005 - Granit
32.001.00000.004 - Recoupe

SCHEMA TECHNIQUE



DESCRIPTIF :

Plan bac à linge monobloc moulé en résine de polyester renforcée de fibres de verre

INCLUS :

Vidage : bonde à grille inox $\varnothing 63$ mm
Fixation : équerres, vis et chevilles

OPTIONS :

- Mitigeur
- Trop plein $\varnothing 25$ mm
- Recoupe possible de 700 à 1020 mm

